

# 大量処理の本格派発酵装置

# D1000<sup>3・4・5・6型</sup> ゴム車<sup>GA5・6型</sup>

昇降方式による攪拌、搬送、逆搬送により、畜ふん尿、産業廃棄物(有機)を効率よく大量処理、ランニングコストの安価な発酵プラントのエースです。

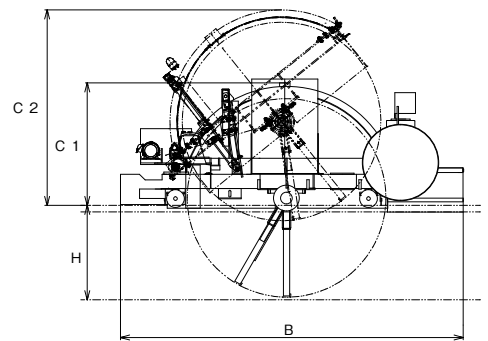
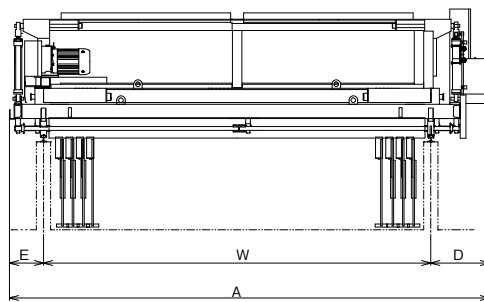


移動台車

### ■ D1000 の特長

あらゆる分野に適合する攪拌方式の発酵装置で大量処理が可能です。投入、取り出しも簡単にでき、畜ふん尿を良質、均一な有機肥料に変え、施肥後の2次発酵や汚物感がありません。

### ■ D1000 の主要寸法図



### ■ D1000 の仕様

●施設規模により各機種が選べます。

		3型	4型	5型	6型	
発酵槽	W 槽幅(センター)	(mm)	3,100	4,100	5,120	6,120
	H 槽高(レール天)	(mm)	1,000			
	基礎幅	(mm)	150			
機械寸法	A 横幅	(mm)	4,090	5,090	6,110	7,110
	B 奥行	(mm)	3,660			
	C1 高(下降時)	(mm)	1,340			
	C2 高(上昇時)	(mm)	2,100			
	D 右側(投入側から見て)	(mm)	630			
モーター出力	E 左側(投入側から見て)	(mm)	360			
	攪拌用	(kW)	7.5		11.0	
	走行用	(kW)	1.5			
	昇降用	(kW)	0.4			
走行速度	コードリール用	(kW)	0.2			
	インバータ	(m/分)	0.4			
機械重量	(kg)	3,400	3,800	4,000	4,200	

### ■ D1000-GA6 の特長

- ・大規模畜産経営から造園業、草の堆肥化、産業廃棄物中間処理、あらゆる分野で活躍。
- ・ゴムタイヤの為、レールを施工する必要がありません。
- ・鉄車輪に比べてグリップが良くなりますので、スリップ等低減します。
- ・自動運転が可能(24H)
- ・インバータ内臓により、走行スピードを微調整できます。

### ■ D1000-GA の仕様

		GA5型	GA6型	
発酵槽	W 槽幅(センター)	(mm)	5,120	6,120
	H 槽高(レール天)	(mm)	1,000	1,000
	基礎幅	(mm)	150	150
機械寸法	A 横幅	(mm)	6,020	7,020
	B 奥行	(mm)	3,700	3,700
	C1 高(下降時)	(mm)	1,370	1,370
	C2 高(上昇時)	(mm)	2,230	2,230
	D 右側(投入側から見て)	(mm)	450	450
モーター出力	E 左側(投入側から見て)	(mm)	450	450
	攪拌用	(kW)	11	11
	走行用	(kW)	0.4	0.4
	昇降用	(kW)	0.4	0.4
	コードリール用	(kW)	0.2	0.2
走行速度	50 / 60Hz	(m/分)	0.4	0.4
機械重量	(kg)	4,230	4,800	