

# D1200<sup>3・4・5・6型</sup> ゴム車 GA5型

大規模畜産経営から造園業、草の堆肥化、産業廃棄物中間処理、あらゆる分野で活躍。

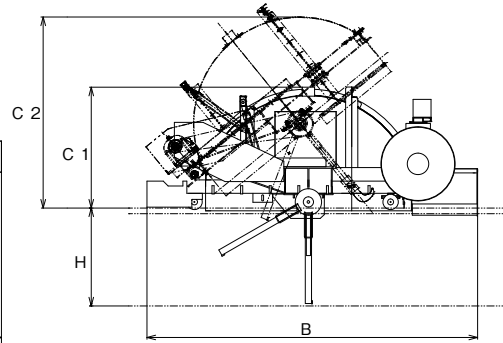
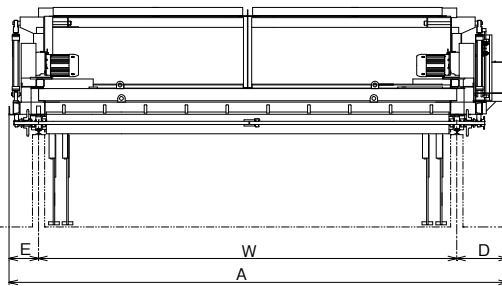


正面

ターンテーブルの無いUターン方式



### ■ D1200 の主要寸法図



### ■ D1200 の特長

- ・大規模畜産経営から造園業、草の堆肥化、産業廃棄物中間処理、あらゆる分野で活躍。
- ・警報ブザー、パトライトを付け安全性重視。
- ・移動台車を使い、複数槽を自動運転が行えます。
- ・時間節約のため、帰りの速度は、2倍、4倍どちらでも可能。
- ・攪拌、搬送、逆搬送の操作がボタン1つで行え、効率のよい切り返しが行えます。低ランニングコストの実現となりました。

### ■ D1200-GA の特長

- ・大規模畜産経営から造園業、草の堆肥化、産業廃棄物中間処理、あらゆる分野で活躍。
- ・ゴムタイヤの為、レールを施工する必要がありません。
- ・鉄車輪に比べてグリップが良くなりますので、スリップ等低減します。
- ・自動運転が可能 (24H)
- ・インバーター内臓により、走行スピードを微調整できます。

### ■ D1200 の仕様

		3型	4型	5型	6型
発酵槽	W 槽幅 (センター)	(mm) 3,100	4,100	5,120	6,120
	H 槽高 (レール天)	(mm)	1,200		
	基礎幅	(mm)	150		
機械寸法	A 横幅	(mm) 4,090	5,090	6,110	7,110
	B 奥行	(mm)	4,050		
	C1 高 (下降時)	(mm)	1,640		
	C2 高 (上昇時)	(mm)	2,500		
	D 右側 (投入側から見て)	(mm)	630		
	E 左側 (投入側から見て)	(mm)	360		
モーター出力	攪拌用	(kW) 7.5	11.0	7.5×2台	
	走行用	(kW)	1.5		
	昇降用	(kW)	0.4		
	コードリール用	(kW)	0.2		
走行速度	インバータ	(m/分)	0.4		
機械重量		(kg) 3,700	3,900	4,100	4,300

### ■ D1200-GA の仕様

		GA 5型
発酵槽	W 槽幅 (センター)	(mm) 5,120
	H 槽高 (レール天)	(mm) 1,150
	基礎幅	(mm) 180
機械寸法	A 横幅	(mm) 6,020
	B 奥行	(mm) 4,160
	C1 高 (下降時)	(mm) 1,550
	C2 高 (上昇時)	(mm) 2,560
	D 右側 (投入側から見て)	(mm) 450
	E 左側 (投入側から見て)	(mm) 450
モーター出力	攪拌用	(kW) 7.5×2
	走行用	(kW) 0.4
	昇降用	(kW) 0.4
	コードリール用	(kW) 0.2
走行速度	50 / 60Hz	(m/分) 0.4
機械重量		(kg) 5,560