

大量処理に最適

攪拌・搬送専用の最新鋭機

D2000_{2・3型} ND2000_{2W・3W}

少ない面積で大量の処理ができます。
完成した堆肥は細粒状になり流通しやすい製品です。

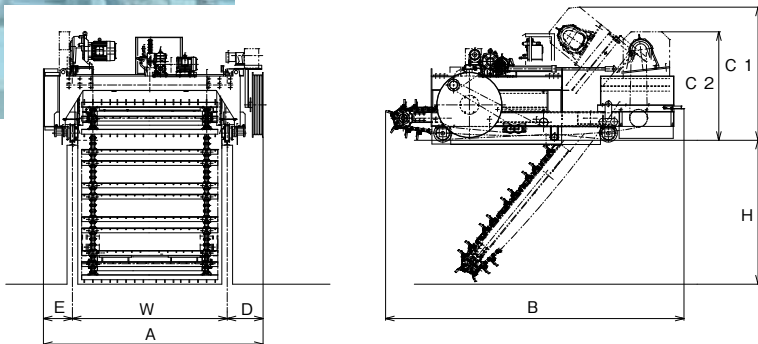
D2000



■ D2000 の特長

- ・大型スクープ式発酵装置。
- ・少ない面積で大量の処理ができます。
- ・自動タイマー運転により無人でもOK！
- ・完成した堆肥は細粒状になり、流通しやすい製品になります。
- ・移動台車を使用し、複数槽を自動的にを行います。
- ・時間節約のため、帰りの速度は2倍速、4倍速どちらでも可能。

■ D2000 の主要寸法図



■ D2000 の仕様

		2型	3型
発 酵 槽	W 槽幅(センター) (mm)	2,150	3,150
	H 槽高(レール天) (mm)	2,000	
機 械	基礎幅 (mm)	200	
	A 横幅 (mm)	3,070	4,090
寸 法	B 奥行 (mm)	4,150	
	C1 高(下降時) (mm)	1,850	
	C2 高(上昇時) (mm)	1,510	
	D 右側(投入側から見て) (mm)	510	
出 モ ー タ 力	E 左側(投入側から見て) (mm)	410	
	攪拌用 (kW)	5.5×2台	
速 度	走行用 (kW)	1.5	
	昇降用 (kW)	0.4	
重 量	コードリール用 (kW)	0.2	
	インバータ (m/分)	0.3	
機 械 重 量	(kg)	4,800	5,500

ND2000

■ ND2000 の特長

- ・稼働効率向上のため、帰りの速度は2倍、4倍が可能です。
- ・インバータ搭載により、走行スピードの微調整が可能です。
- ・攪拌、搬送の操作をボタン1つで行い、効率の良い切替しができます。
- ・24時間の自動運転が可能です。
- ・安全性の重視で、警報ブザー、パトライトの取り付け。

■ ND2000 の仕様

		2W	3W
発 酵 槽	W 槽幅(センター) (mm)	4,150	6,150
	H 槽高(レール天) (mm)	2,000	
機 械 寸 法	基礎幅 (mm)	200	
	A 横幅 (mm)	5,500	7,500
	B 奥行 (mm)	6,010	
	C 高 (mm)	2,000	
	D 右側(投入側から見て) (mm)	500	
モ ー タ 出 力	E 左側(投入側から見て) (mm)	850	
	攪拌用 (kW)	7.5	5.5×2台
	走行用 (kW)	0.4×2台	
	横行用 (kW)	0.2	
走 行 速 度	昇降用 (kW)	0.75	
	インバータ (m/分)	0.5	
機 械 重 量	(kg)	9,000	13,000

■ ND2000 主要寸法図

