

DR1600 DR2000

3・4・5・6 型

3・4・5 型 8SO型

大規模畜産経営から造園業、草の堆肥化、産業廃棄物中間処理、あらゆる分野で活躍。



DR1600

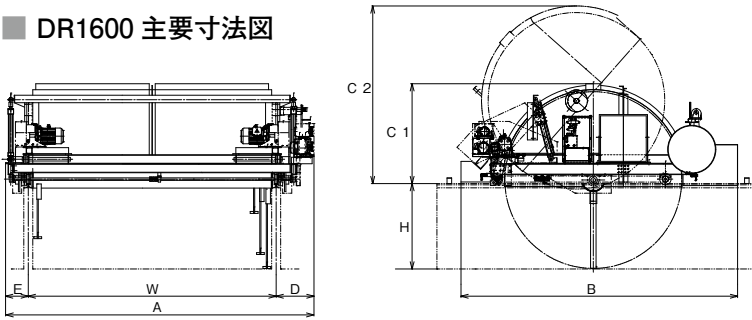
DR1600 の特長

- ・大規模畜産経営から造園業、草の堆肥化、産業廃棄物中間処理、あらゆる分野で活躍。
- ・警報ブザー、パトライトを付け安全性重視。
- ・移動台車を使い、複数槽を自動運転が行えます。
- ・時間節約のため、帰りの速度は、2倍、4倍どちらでも可能。
- ・攪拌、搬送、逆搬送の操作がボタン1つで行え、効率のよい切り返しが行えます。低ランニングコストの実現となりました。

DR1600 の仕様

			3型	4型	5型	6型
発酵槽	W 槽幅 (センター)	(mm)	3,120	4,120	5,120	6,120
	H 槽高 (レール天)	(mm)	1,600			
	基礎幅	(mm)	150			200
機械寸法	A 横幅	(mm)	4,361	5,361	6,361	7,361
	B 奥行	(mm)	5,144			
	C1 高 (下降時)	(mm)	1,880			
	C2 高 (上昇時)	(mm)	3,290			
	D 右側 (投入側から見て)	(mm)	746			
モーター出力	E 左側 (投入側から見て)	(mm)	495			
	攪拌用	(kW)	7.5×2台	11×2台	15×2台	
	走行用	(kW)	1.5			
	昇降用	(kW)	0.75			
走行速度	コードリール用	(kW)	0.2			
	50 / 60Hz	(m/分)	0.35			
機械重量	(kg)	5,300	6,100	6,900	8,000	

DR1600 主要寸法図



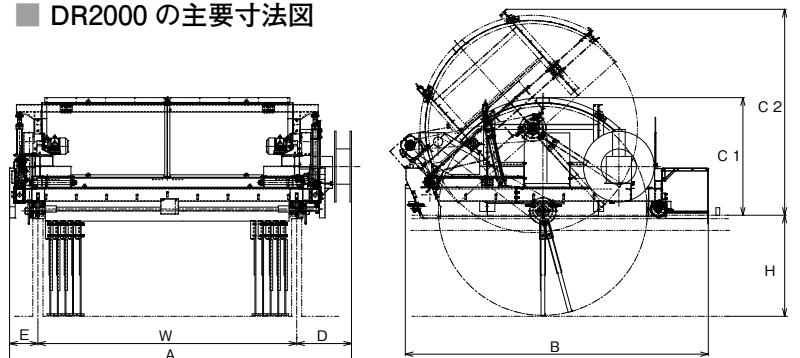
DR2000

DR2000 の仕様

			3型	4型	5型	8SO
発酵槽	W 槽幅 (センター)	(mm)	3,120	4,120	5,120	8,000
	H 槽高 (レール天)	(mm)	2,000		1,950	
	基礎幅	(mm)	200		200	
機械寸法	A 横幅	(mm)	4,780	5,780	6,780	10,000
	B 奥行	(mm)	6,300		6,400	
	C1 高 (下降時)	(mm)	2,330			
	C2 高 (上昇時)	(mm)	4,075			
	D 右側 (投入側から見て)	(mm)	1,100		800	
モーター出力	E 左側 (投入側から見て)	(mm)	560		1,200	
	攪拌用	(kW)	15×2台		18.5×2台	
	走行用	(kW)	0.4×2台		0.2	
	昇降用	(kW)	0.75		0.75	
走行速度	コードリール用	(kW)	1.5			
	インバータ	(m/分)	0.4		0.3	
機械重量	(kg)	8,600	9,800	11,000	21,828	



DR2000 の主要寸法図



※ SO は側面開放型