

攪拌・搬送専用の最新鋭機

SR2000_{3型~7型}

敷地面積が少なくてすむ効率よい発酵乾燥装置で、有機物堆肥化处理に最適です。



SR2000

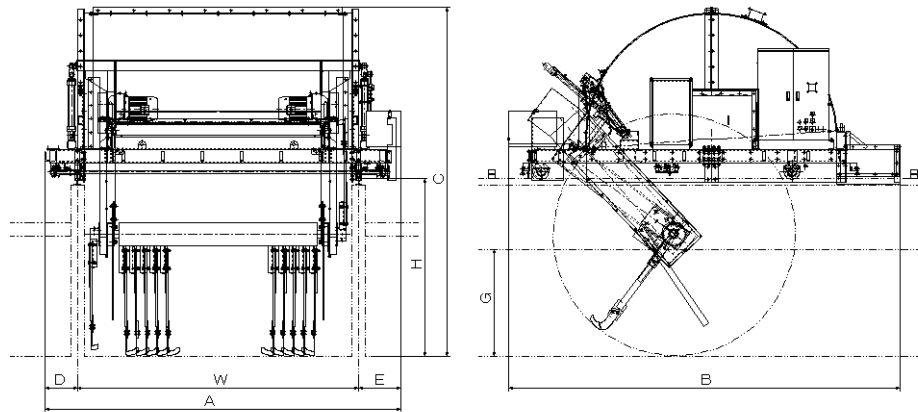
■ SR2000-3 型の特長

- ・稼働効率向上のため、帰りの速度は2倍、4倍が可能です。
- ・インバータ搭載により、走行スピードの微調整が可能です。
- ・運転の操作をボタン1つで行い、効率の良い切り返しができます。
- ・24時間の自動運転が可能です。
- ・安全性の重視で、警報ブザー、パトライトの取り付けが可能です。
- ・スクープ式ののせ換えに最適です。



■ SR2000-3 型の

主要寸法図



■ SR2000-3 型の仕様

| | | | 3 型 |
|--------------|----------------|-------|-----------|
| 槽 機 械 寸 法 | W 幅 (レール幅センター) | (mm) | 3,150 |
| | H 高さ (レール天) | (mm) | 2,000 |
| | A 横幅 | (mm) | 4,150 |
| | B 奥行 | (mm) | 4,380 |
| | C 高さ | (mm) | 1,940 |
| | D 左側 (投入側から見て) | (mm) | 420 |
| | E 右側 (投入側から見て) | (mm) | 580 |
| | G 積み高 | (mm) | 1,200 |
| 重 量 | | (kg) | 4,000 |
| モ ー タ 出 力 | 攪拌用 | (kW) | 5.5×2 台 |
| | 走行用 | (kW) | 1.5 |
| | 昇降用 | (kW) | 0.4 |
| 走 行 速 度 | 50Hz / 60Hz | (m/分) | 0.4 / 1.6 |